

Luxion 100

Artikelnummer	Luxion100
Spannung	12,8 V
Kapazität	100 AH / 1300 Wh
Effizienz	99 %
Selbstentladung	< 1 % per Monat

Max. Entladestrom	200 A
Dauer Entladestrom	150 A
Norm. Entladestrom	100 A
Entladeschlussspannung	10 V

Max. Ladestrom	100 A
Schnellladestrom	50 A
Empfohlener Ladespannung	14.2 V - 14.6 V
Ladecharakteristik	CC / CV

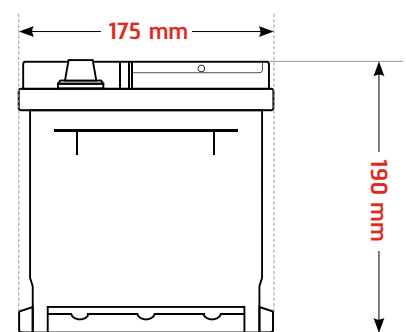
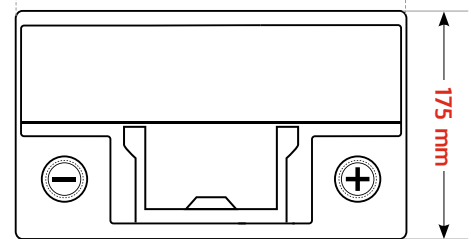
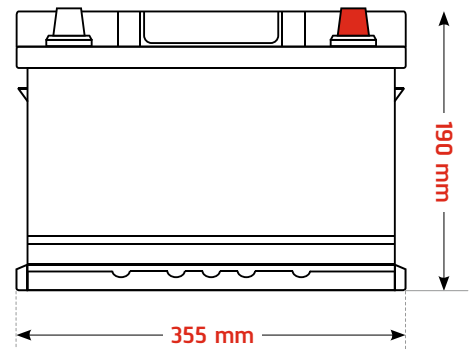
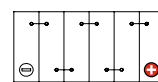
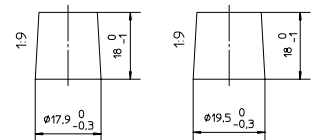
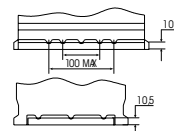
Temperaturbereich (Entladung)	-25°C ~ 60°C
Temperaturbereich (Ladung)	0°C ~ 45°C
Temperaturbereich (Lagerung)	-30°C ~ 60°C

Zellentyp	LiFePO ₄ Prismatic
Technologie	LFP / LiFePO ₄

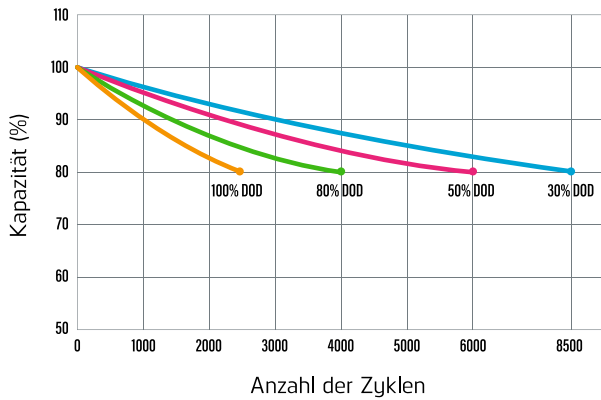
Batterie Management System	BMS integriert
Überwachung	Bluetooth 4.0 und Smartphone-App

Box	L5
Boxmaterial	PVC + Schrumpffolie
Schutzart	IP65

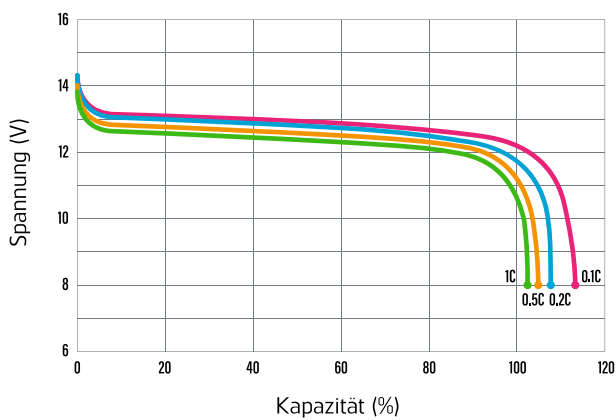
Gewicht	13.0 kg
Versandklassifizierung	UN 3480, CLASS 9
B x H x T in mm	355 x 175 x 190


Schaltung 0

Polanschluss 1

Bodenleiste B13


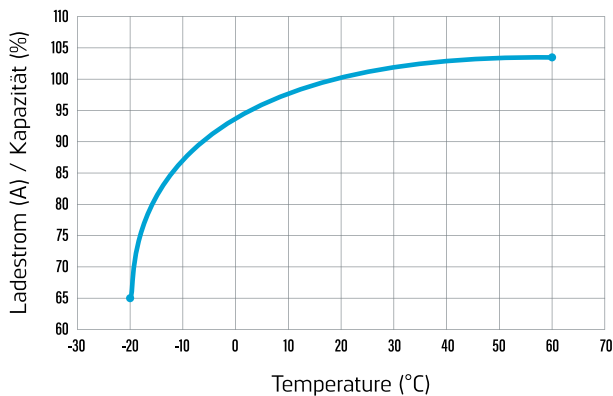
Zykluslebensdauer in Bezug auf die Entladungstiefe



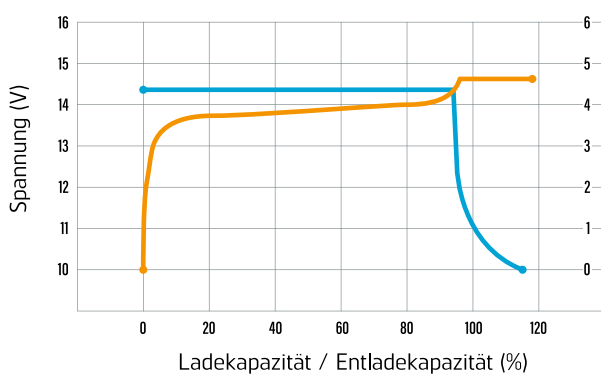
Entladeleistung



Temperatursauswirkungen bei Kapazitäten



Ladecharakteristik für konstante Spannung



Vorteile :

- ✓ neueste und absolut sichere Lithium-Technologie (LiFePo4)
- ✓ Gewichtsersparnis bis zu 70%
- ✓ extrem lange Lebensdauer mit extrem hoher Zyklenfestigkeit
- ✓ schnelle und effiziente Ladung und Entladung
- ✓ geringe Selbstentladung
- ✓ integriertes BMS (Batterie Management System)
- ✓ eingebauter Sicherheitsschutz
- ✓ umweltfreundlich
- ✓ absolut wartungsfrei
- ✓ mobiles Überwachen über Bluetooth-App



Batterie-App

Für die Verbindung zwischen Batterie und Mobilgerät muss ihr Gerät die Bluetooth Version 4.0 unterstützen.



Anwendung :

- ✓ Wohnmobile, Caravan, Marine
- ✓ E-Werkzeuge, Bodenkehrmaschine
- ✓ Kommunikationssysteme, Solar, Windkraftanlagen
- ✓ Notbeleuchtung, EPS- und USV-Systeme

